

## STAND BOIS ET ALUMINIUM – SBA-P



### **Stand bois et aluminium**

#### **Caractéristiques :**

Matières : Bois et aluminium

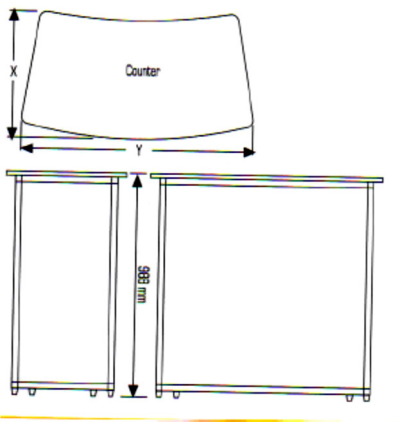
Finition anodisée

Plateau intérieur

Fournie avec un sac

Existe en 2 modèles

#### **Dimensions :**



Petit modèle : L846 X P476 X H988mm

Grand modèle : L1033 X P565 X H988mm

**Poids :** 11kg

**Conditionnement :** 1pcs par carton